

Kat Kaloriferi

Katı Yakıtlı



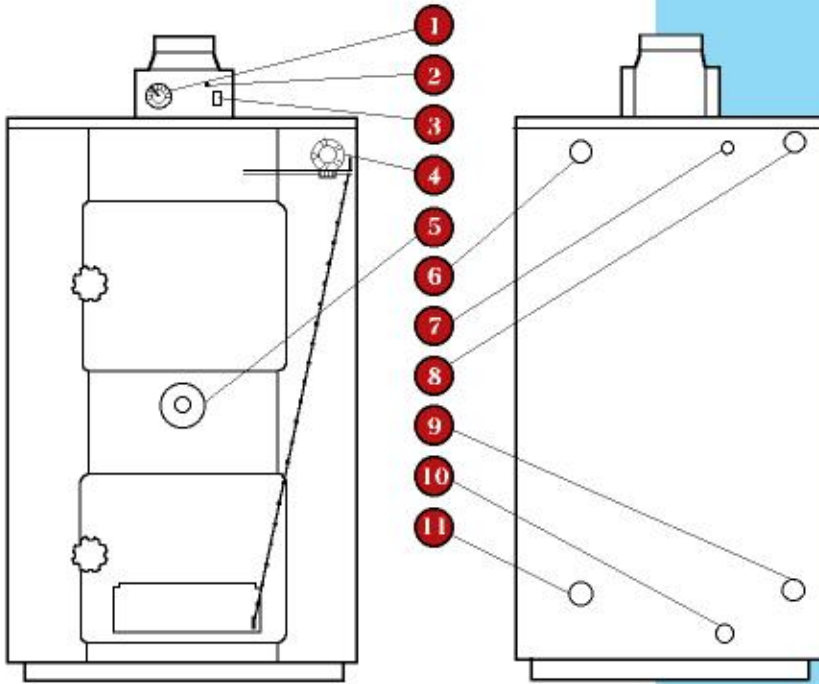
TIMSAN

Katı Yakıtlı Kat Kaloriferi

- Özel dizaynı ile küçük hacimler içinde büyük ısı alanları oluşturulmuştur.
- Mekanik termostat sayesinde kazan suyu sıcaklığı istediğiniz sıcaklıkta tutulmaktadır.
- Boru yerine ısı plakaları kullanıldığından temizliği ve bakımı kolaydır.
- Cihazımız pompa, termostat, gösterge ve açık imbisat tankı ile komple bir pakettir.

Teknik Özellikler

Kapasite (kcal/h)	En (mm)	Boy (mm)	Yükseklik (mm)	Baca Ø (mm)	Ağırlık (kg)
30.000	670	600	1150	128	250
45.000	670	600	1150	128	250



1. Termometre
2. Lamba (pompa devredeyken yanar)
3. Pompa açma/kapama anahtar
4. Mekanik termostat
5. Sekonder hava giriş kapakçığı
6. Sıcak su girişi
7. Hidrometre bağlantı borusu 1/2"
8. İmbisat gidiş borusu 1"
9. İmbisat dönüş borusu 1"
10. Kazan dolun-boşaltma borusu 3/4"
11. Sıcak su dönüş borusu 1"

► Mekanik Termostat:

Katı yakıtlı kat kaloriferini otomatik olarak kullanmanızı sağlamak amacıyla hava klepesini açıp kapayarak kazanınızın sabit sıcaklıkta kalmasını temin eder. Bu da yüksek verim düşük yakıt sarfiyatı demektir...



► Sirkülasyon Pompası:

Pompamız üç kademeli olup, tesisatın direncine göre istediğiniz kademeyi seçebilirsiniz.